

25 cm (10") Tiefmitteltöner für PA-Systeme.

**Eigenschaften**

- Druckgusskorb
- Papiermembran
- 65 mm Schwingspule für hohe Belastbarkeit
- Til Spulenträger
- Belüftete Zentrierspinne
- Zusätzlich belüfteter Luftspalt (6fach Bohrung)
- 28 mm Polkernbohrung
- M-förmig gefaltete Textilsicke für große Hübe
- Connex / Baumwolle Zentrierspinne
- EVA Dichtung
- Ferrit Magnet

**Bestückung:** PA 110 H

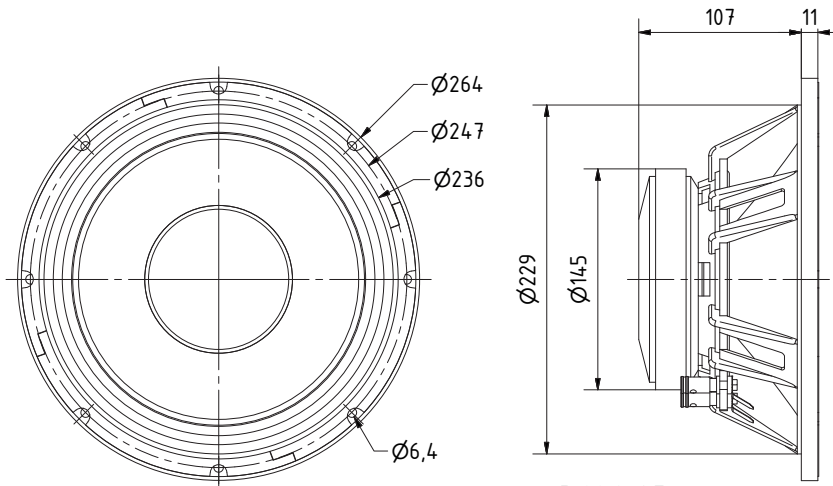
25 cm (10") bass midrange for PA applications.

**Attributes**

- Die cast basket
- Paper membrane
- 65 mm voice coil for high power handling
- Til voice coil former
- Vented spider
- Additional vented air gap (6 holes)
- 28 mm t-yoke venting
- M shape surround for high excursion
- Connex / cotton spider
- EVA gasket
- Ferrite magnet

**Applied to:** PA 110 H

Volumen/Prinzip; Volume/Principle	BR-Rohr; BR-Channel	fb	fc/QTC
12 l/geschlossen; closed	-	-	110 Hz/0,71
26 l/Bassreflex; bass reflex	2 x BR 15.34	57 Hz	-



**PAW 25**  
14.06.2016



**Technische Daten / Technical Data**

Nennbelastbarkeit	300 W
Rated power	300 W
Musikbelastbarkeit	450 W
Maximum power	450 W
Impedanz	8 Ω
Impedance	8 Ω
Übertragungsbereich (-10 dB)	fu-4200 Hz
Frequency response (-10 dB)	fu-4200 Hz
Mittlerer Schalldruckpegel	92 dB (2,83 V/1 m)
Mean sound pressure level	92 dB (2,83 V/1 m)
Max. linearer Hub $x_{in}$	± 3,5 mm
Max. linear displacement $x_{in}$	± 3,5 mm
Grenzauslenkung $x_{mech}$	± 8 mm
Excursion limit $x_{mech}$	± 8 mm
Resonanzfrequenz	52 Hz
Resonant frequency	52 Hz
Schwingspulendurchmesser	65 mm
Voice coil diameter	65 mm
Schallwandöffnung	230 mm
Cut-out diameter	230 mm
Anschluss	Federklemmen
Terminal	Spring terminals
Gewicht netto	3,61 kg
Net weight	3,61 kg

Weitere Daten Seiten / for further data see pages 377-378

fu: Untere Grenzfrequenz abhängig vom Gehäuse;  
Lower cut-off frequency depending on cabinet

